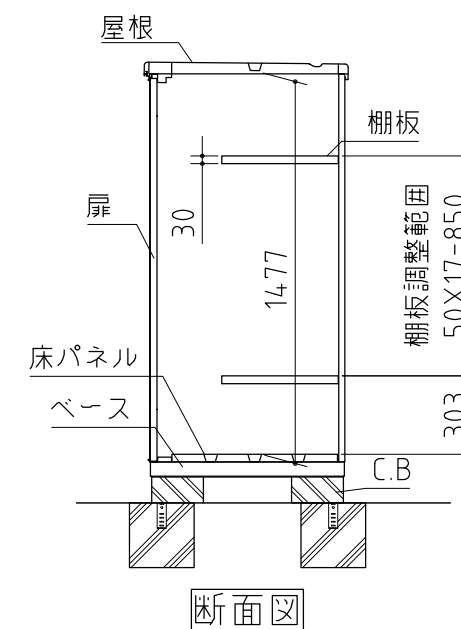
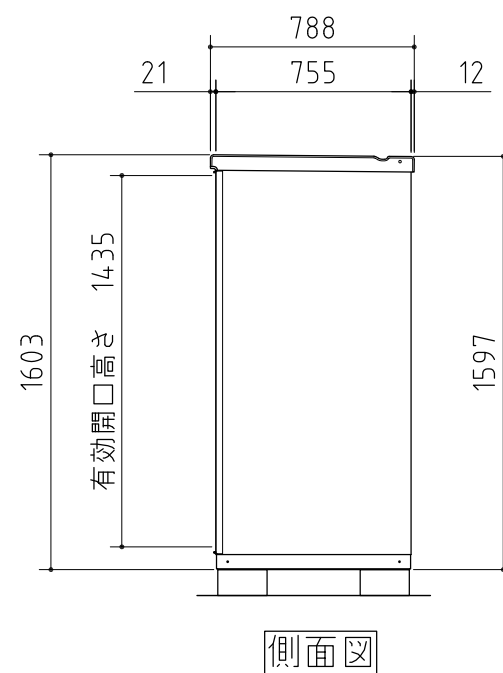
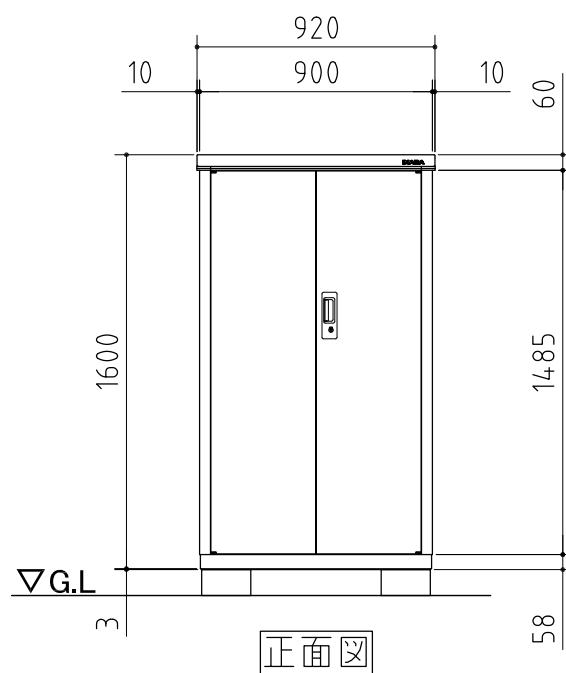
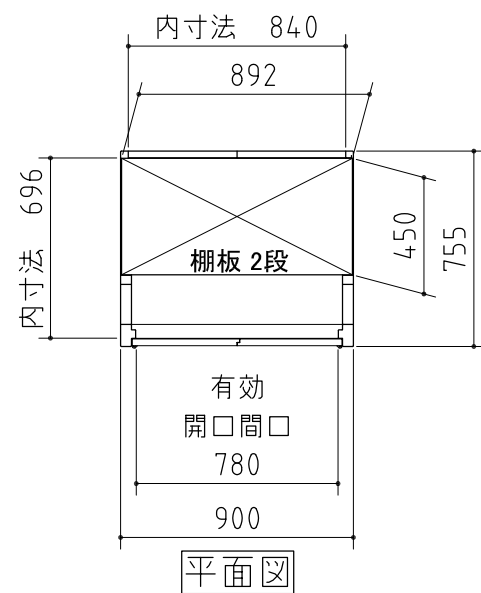
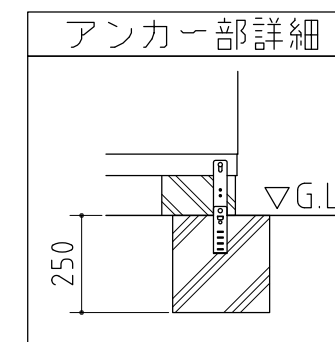
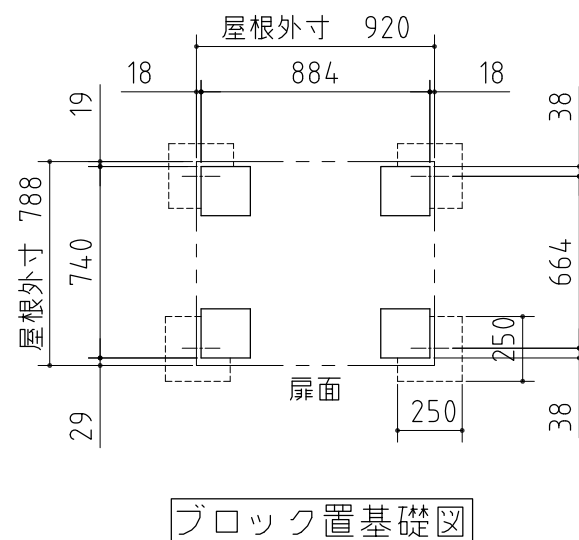
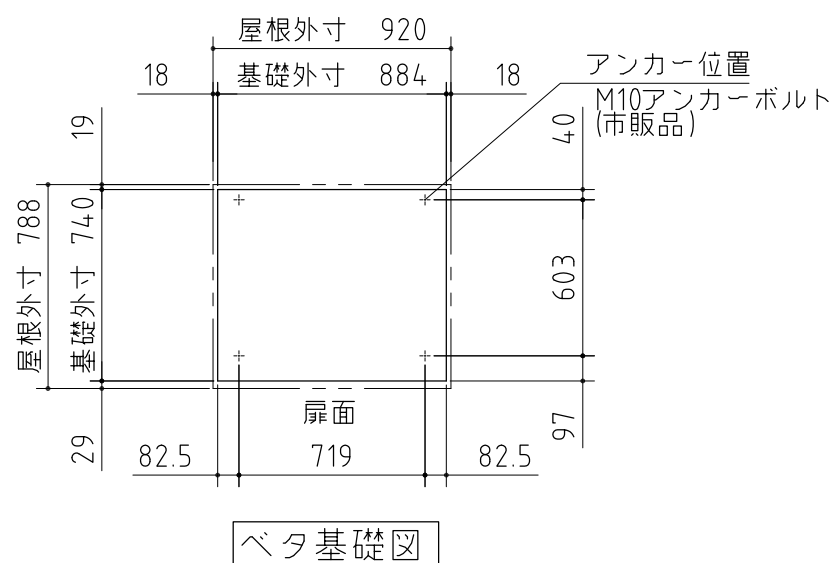


| 品番 | 部品名 | 材料(材質) | 単位 | mm |
|---------------------------|--------|--------|-----|------|
| 1 | ベース | F12 | 1.2 | +1.0 |
| 2 | ベース下枠 | F12 | 1.2 | +1.0 |
| 3 | 側板 | F12 | 0.6 | |
| 4 | 壁パネル | F12 | 0.5 | |
| 5 | 屋根 | F12 | 0.6 | |
| 6 | 扉 | F12 | 0.6 | |
| 7 | 床パネル | F12 | 0.6 | |
| 8 | 棚板(2枚) | E8 | 0.6 | |
| F12→溶融亜鉛めっき鋼板(JIS G 3302) | | | | |
| E8→電気亜鉛めっき鋼板(JIS G 3313) | | | | |
| ※ベース調整範囲: 32mm | | | | |



※ 付属の棚板は2枚になります。



仕様図

<縮尺> S=1/30

機種名

BJX-097D

○有効開口寸法: 780 × 1435 (mm) ○床面積: 0.68㎡(0.21坪)